

Термоэлектрический кондиционер Пельтье



Рабочий диапазон
наружных температур
от -45°C до $+50^{\circ}\text{C}$



Функция
охлаждения



Удаленный контроль
и управление



Функция
обогрева

Термоэлектрический кондиционер Пельтье (термоэлектрическая сборка), применяющий термоэлектрические преобразователи, представляет собой устройство для охлаждения либо нагрева воздуха и является инновационным решением для задания температуры внутри коммутационных шкафов. Использование легко настраиваемых и реверсируемых частей предоставляет возможность поддерживать необходимую температуру в замкнутом объеме при окружающей среде с существенным колебанием показателей температуры.

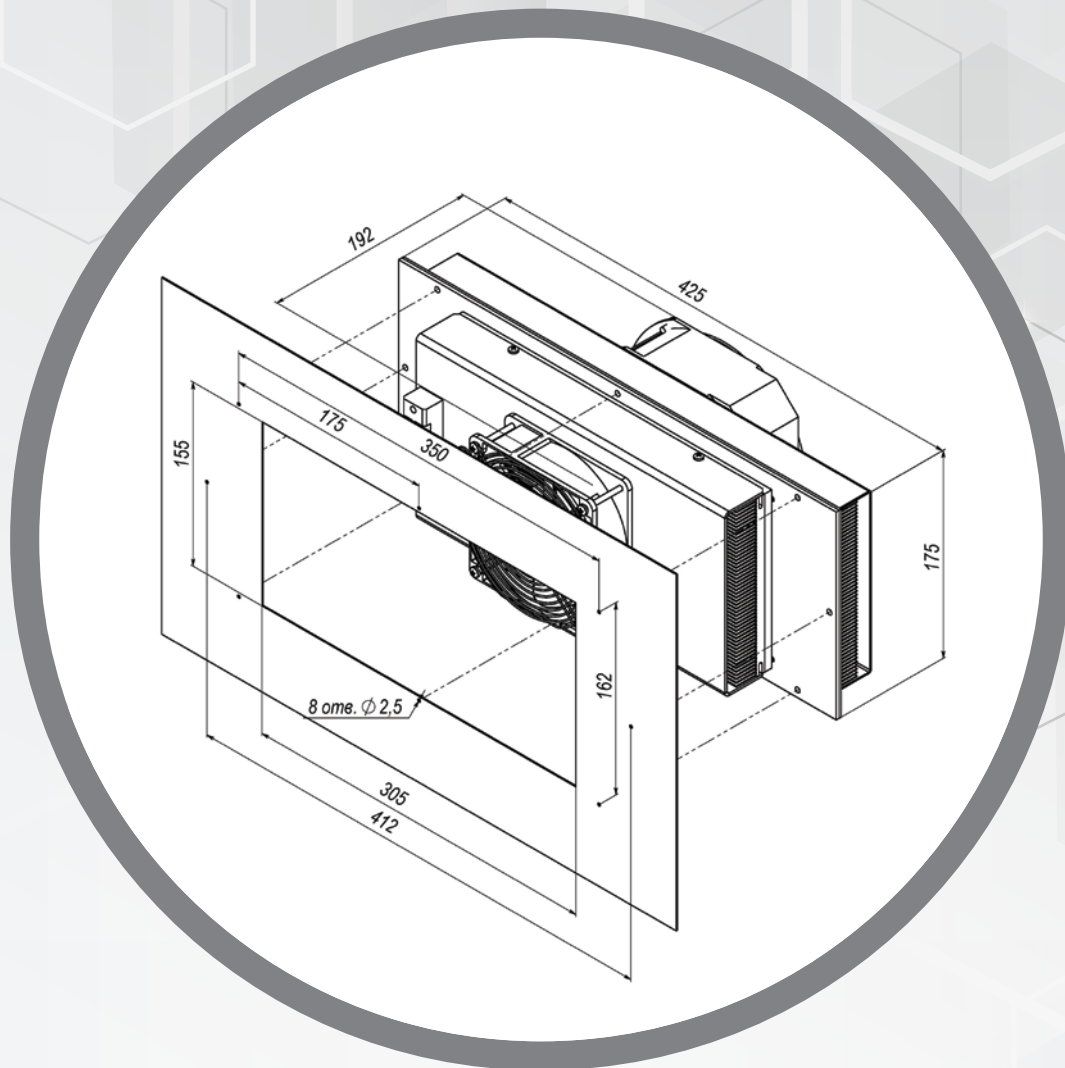
Основные преимущества:

- Возможность точного поддержания температуры.
- Функционирование в окружающей среде с диапазоном температур $-45/+50^{\circ}\text{C}$.
- Функционирование при инсталляции в произвольных положениях, под любым углом.
- Стойкость к воздействию вибрации.
- Высокая прочность.
- Экономное обслуживание.
- Экологическая чистота.

Термоэлектрическая сборка комплектуется контроллером ТЕСО, обеспечивающим следующие преимущества:

- Автоматическое поддержание необходимой температуры внутри монтажного шкафа.
- Задание параметра поддерживаемой температуры, а также других рабочих показателей с помощью местного пульта или от системы мониторинга и диспетчеризации верхнего уровня.
- Оптимизацию режима функционирования термоэлектрических преобразователей с целью поддержания максимального КПД.
- Защиту термоэлектрических преобразователей от недопустимого превышения уровня температур.
- Оповещение с помощью релейного сигнала («сухой контакт») о функционировании либо неисправности термоэлектрической сборки.

Термоэлектрический кондиционер Пельтье



Технические характеристики

Номинальное напряжение	48 В +/- 10%
Полная мощность охлаждения L35 L35	300 Вт
Мощность обогрева	300 Вт
Пусковой ток	12 А
Номинальный ток	10 А
Высота*Ширина*Глубина	175*425*192 мм
Масса, не более	7,4 кг
Производительность вентилятора (свободный поток) внутренний/наружный контур	265/695 м ³ /ч

Информация для заказа

Артикул	Наименование	Напряжение, V	Мощность охлаждения, Вт
6152.10.00.001	PMT-150	DC 48	150
6152.10.00.000	PMT-300	DC 48	300